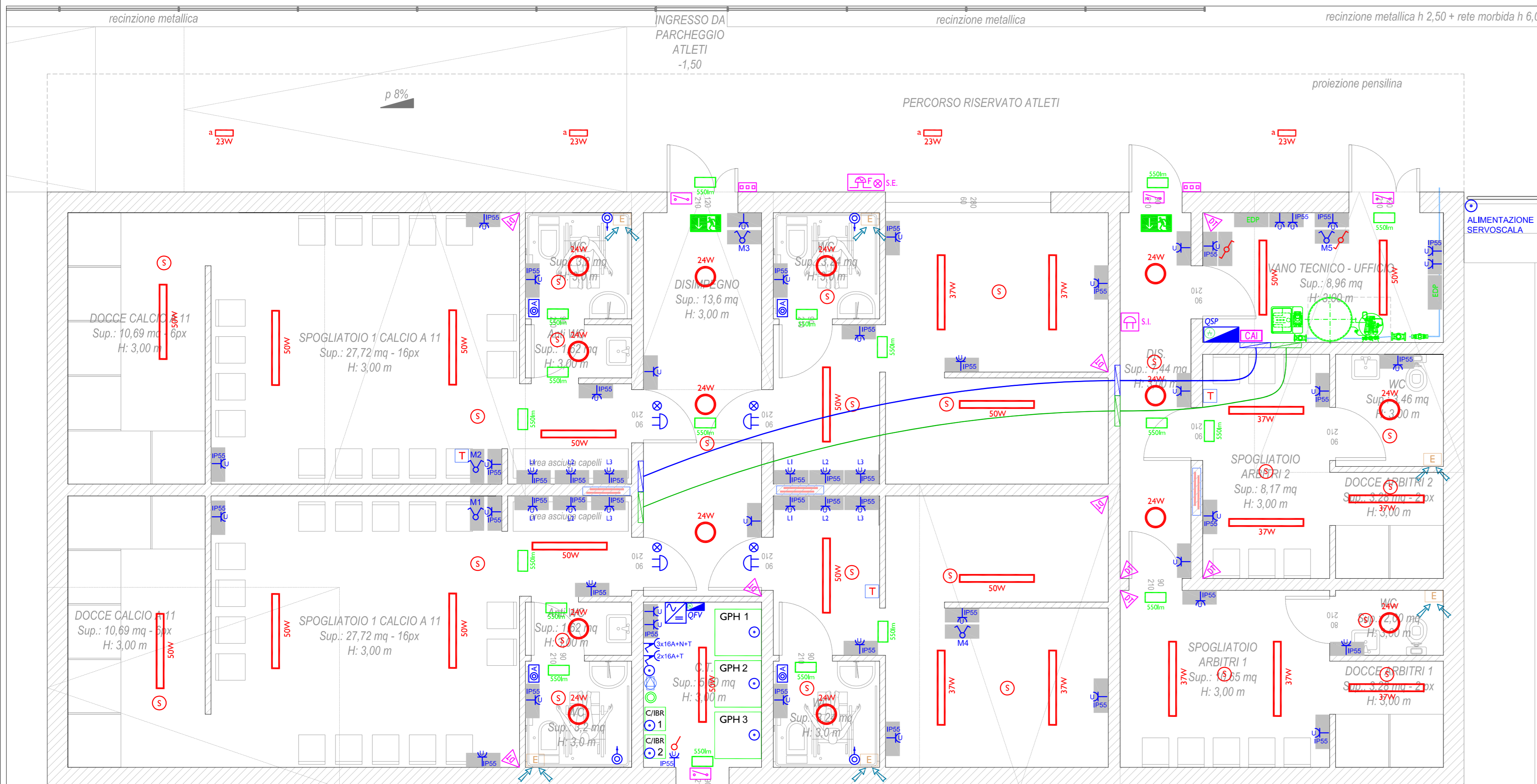


PLANIMETRIA COPERTURA
SCALA 1:50



PLANIMETRIA SPOGLIATOI
SCALA 1:50

LEGENDA CORPI ILLUMINANTI				
SIMBOLO	DESCRIZIONE	LAMPADA	DATI	FOTO
	Plafoniera installata a soffitto a parete 50W	LED 4000K CRI 90	IP66 Flusso nominale: 6786 Lumen	
	Plafoniera installata a soffitto a parete 37W	LED 4000K CRI 90	IP66 Flusso nominale: 5094 Lumen	
	Apparecchio a LED a soffitto a parete 24W	LED 4000K CRI 90	IP65 Flusso nominale: 2473 Lumen	
	Apparecchio a LED a soffitto per esterno 23W	LED 4000K	IP65 Flusso nominale: 1652 Lumen	
	Apparecchio a LED a soffitto per esterno 19W	LED 4000K	IP65 Flusso nominale: 2736 Lumen	

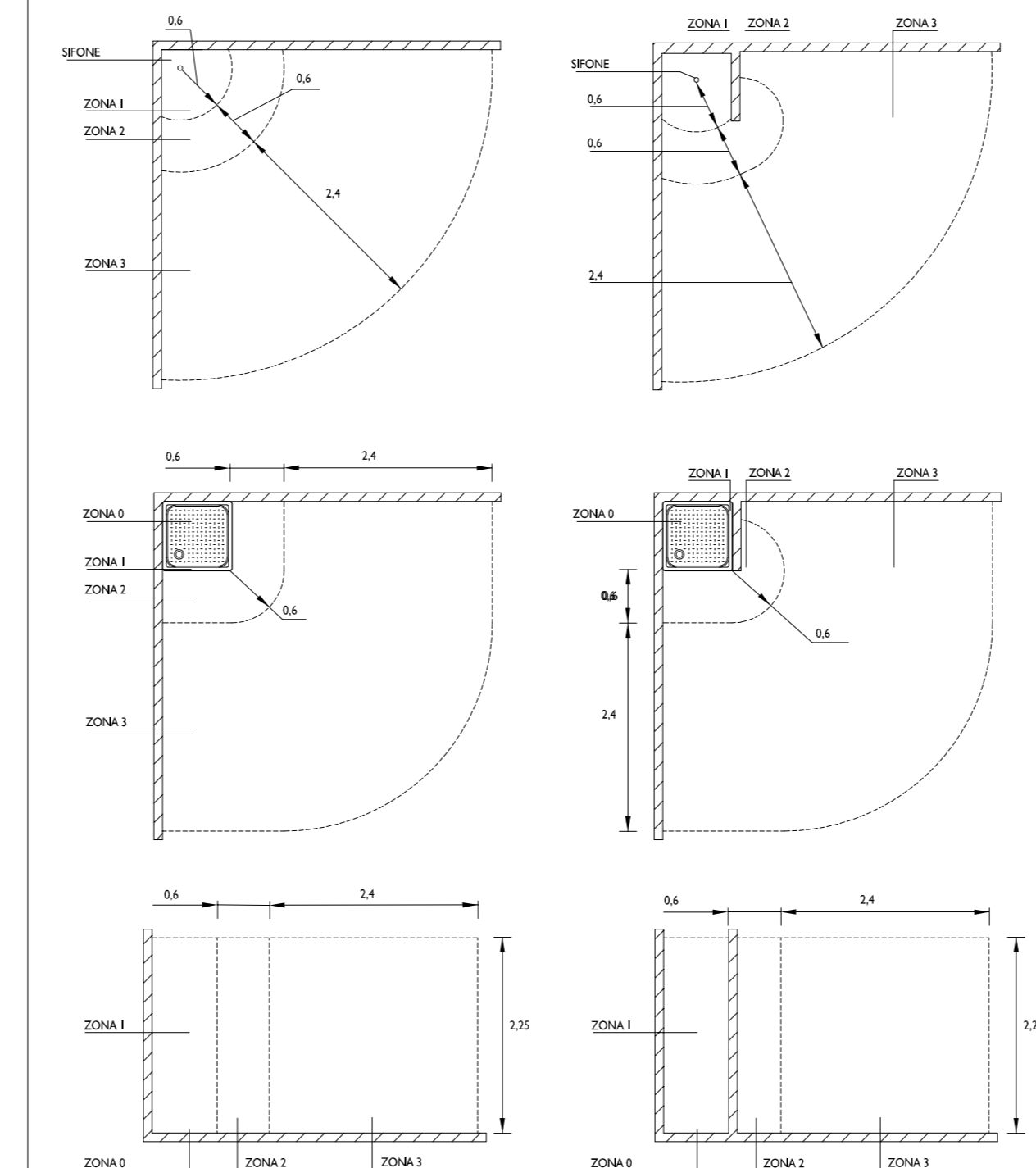
LEGENDA EMERGENZE				
SIMBOLO	DESCRIZIONE	LAMPADA	DATI	FOTO
	Lampada di emergenza installata a soffitto	LED 24W	550 lumen IP65	
	Lampada di emergenza indicazione US installata a soffitto	LED 2W	IP40 DV=20m	

LEGENDA SIMBOLI IMPIANTO MECCANICO				
	TERMOSTATO AMBIENTE			
	COLLETTORE PANNELLO RADIANTE A PAVIMENTO			
	SISTEMA IBRIDO POMPA DI CALORE E CALDAIA A CONDENSAZIONE PER IL RISCALDAMENTO DEGLI AMBIENTI E LA PRODUZIONE DI ACQUA CALDA SANITARIA. POTENZA TERMICA NOMINALE CALDAIA A CONDENSAZIONE 34 kW. POTENZA TERMICA NOMINALE POMPA DI CALORE P _h : 4.5 kW. POTENZA ELETTRICA ASSORBITA P _e : 1.66 kW. DIMENSIONI CALDAIA A CONDENSAZIONE LxPxA: 450x240x710 mm. DIMENSIONI UNITA' ESTERNA LxPxA: 825x300x735 mm			
	ACCUMULATORE DI ACQUA CALDA SANITARIA PER INTEGRAZIONE SOLARE CON ACCUMULATO DA 500 LITRI. DIMENSIONI LxPxA: 790x790x1770 mm. PESO A VUOTO 80 kg. PESO A PIENO CARICO 580 kg.			
	ESTRATTORE BAGNI CIECHI			

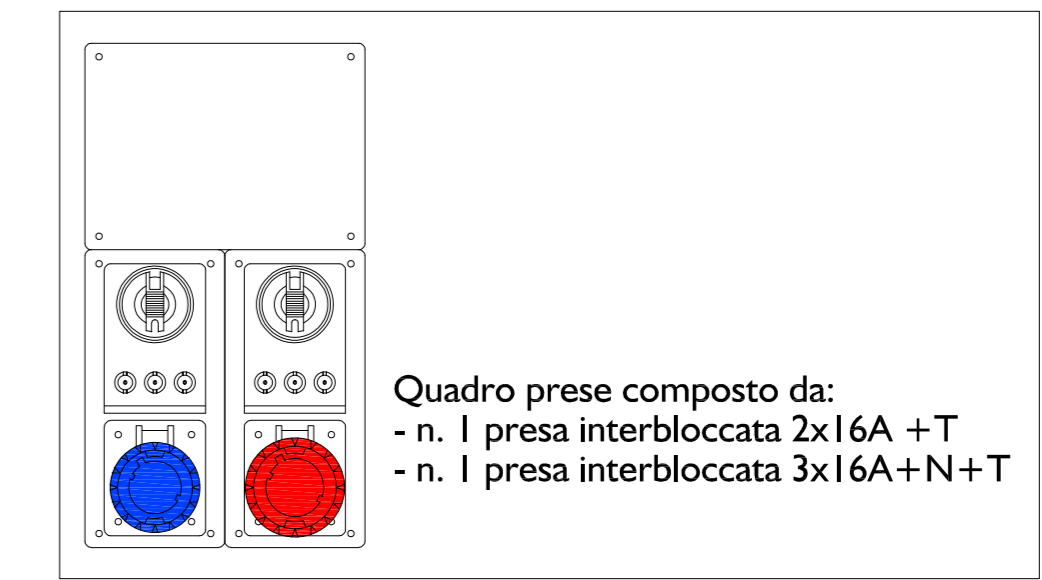
IMPIANTO FOTOVOLTAICO
POTENZA INSTALLATA 5,58 kWp
N. 18 PANNELLI 310 Wp
N. 1 INVERTER 6kW

RIFERIM. INVERTER	RIFERIM. MPPT	N° MODULI PER STRINGA	TOTALE MODULI
II	A	9 x I	45
	B	9 x I	
POTENZA TOTALE			18x310W = 5,58 kWp

PARTICOLARE IMPIANTI ELETTRICI NEI WC

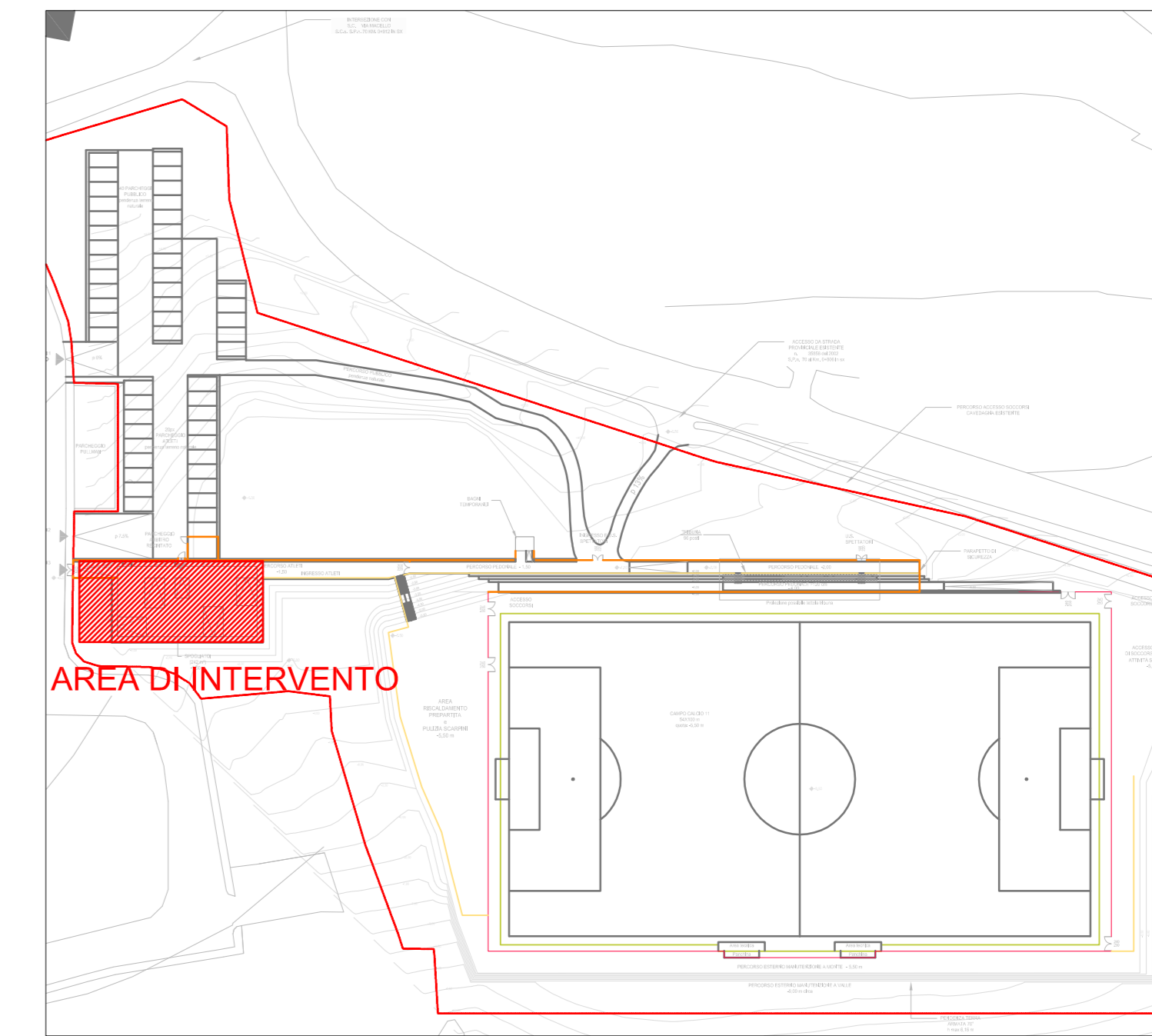


LEGENDA SIMBOLI IMPIANTO ELETTRICO	
	Interruttore, deviatore, invertitore, pulsante a rete
	Rilevatore di presenza, rilevatore di presenza per applicazioni DALI
	Presse I0A, presa I6A, presa bipasso I0/I6A, presa universale
	Presse CEE interbloccata con fusibile Presse CEE interbloccata con interruttore magnetotermico differenziale
	Commutatore apertura shed motorizzati
	Pulsante di chiamata a tirante
	Pulsante di annullo chiamata
	Dispositivo ottico acustico di segnalazione chiamata bagni
	Quadro elettrico di distribuzione
	Gruppo di continuità (soccorrente, ups)
	Inverter impianto fotovoltaico
	Pulsante generale di sgancio ad accesso protetto con coperchio di vetro a rompere
	Motore elettrico apertura shed motorizzati
	Alimentazione generica
	Presse telefonica/dati
	Nodo collettore terre
	Collegamento equipotenziale
LEGENDA PREDISPOSIZIONI IMPIANTO ANTI - INTRUSIONE	
	Predisposizione Sensore rivelatore presenza doppia tecnologia 16m
	Predisposizione Chiave a testiera impianto allarme antintrusione
	Predisposizione Sirena interna allarme antintrusione
	Predisposizione Sirena esterna allarme antintrusione
	Predisposizione Contatto magnetico
	Predisposizione Centrale antintrusione



Quadro prese composto da:
- n. I presa interbloccata 2x I6A + T
- n. I presa interbloccata 3x I6A + N + T

INQUADRAMENTO SCALA 1:1000



COMUNE DI CASOLA VALSENIO
PROVINCIA DI RAVENNA

PROGETTO DEFINITIVO
Intervento di nuova costruzione di
centro sportivo di Casola Valsenio (RA)
per campo calcio a 11
Area di intervento denominata "Furina"

Committente: COMUNE DI CASOLA VALSENIO
Via Roma 50 - 48032 Casola Valsenio (RA)

Oggetto: PROGETTO DEFINITIVO IMPIANTO ELETTRICO
AI SENSI DEL D.M. 37/08

Progettista: Per. Ind. Rambelli Giuliano

ELABORATO N. C_02		PLANIMETRIA LOCALE SPOGLIATOI		SCALA: 1:50
RIF. 19 499 01	FILE	REVISIONI	DATA	REALIZZATO
1	19 499 01 ELE C02_v00	prima emissione	OCTOBRE 2019	LDM RG
2	19 499 01 ELE C02_v01	Revisione post-validazione	NOVEMBRE 2019	LDM RG

energia
STUDIO DI PROGETTAZIONE ELETTRICA

V.le Marconi 30/3
48018 Faenza (RA)
Tel. 0546/668163 - Fax 0546/686301
e-mail: energia@energia.ra.it
www.energia.ra.it